

# Cabezal de corte por chorro de agua con abrasivo ACTIVE IDE™ II

**Un gran paso adelante en rendimiento y simplicidad**



**ACTIVE IDE™ II da una nueva definición al estándar para cabezales de corte con abrasivo en la tecnología de corte por chorro de agua. El cabezal de corte consta de una cantidad mínima de piezas sueltas, ofrece una manipulación más sencilla que nunca y, al mismo tiempo, una calidad de corte de alta precisión.**

#### **Menos componentes – menos mantenimiento**

El cabezal de corte consta de una cantidad mínima de piezas sueltas, ofrece una manipulación muy sencilla y produce calidades de corte de alta precisión. Poco mantenimiento, un chorro de corte siempre exactamente orientado, un filtro previo para la protección de la boquilla de agua y una válvula de la boquilla muy desarrollada son las ventajas decisivas de ACTIVE IDE™ II. Para un chorro de corte perfecto, sólo se ha de cambiar la boquilla de enfoque.

#### **Simplicidad para el usuario**

La boquilla de diamante y la cámara mezcladora se han combinado en un cuerpo de la boquilla. El usuario profesional se aprovecha de la sencillez del modelo al igual que el principiante pues, con la boquilla de enfoque y el filtro previo, sólo se han de sustituir dos piezas de desgaste en un proceso rápido y sencillo. El mantenimiento se simplifica así determinadamente.

#### **Rendimiento de 10 a 20 veces mayor**

El rendimiento de la boquilla de diamante integrada es muy superior a la de zafiro. La vida útil mayor aumenta las horas de servicio y ofrece así un rendimiento de corte más estable y preciso. Esta construcción completa se basa en una "cámara mezcladora" para mezclar efectiva y eficientemente agua y abrasivo. El diseño minimiza la expansión del chorro de abrasivo y consigue con ello la máxima energía en la "zona de corte" del chorro. El resultado es un chorro de corte siempre perfectamente orientado.

#### **Nuevo filtro preliminar protege la boquilla de agua**

En el adaptador entre el conducto de alta presión y el cuerpo de la válvula de la boquilla se ha instalado un filtro preliminar como novedad. Este componente reduce la carga mecánica de la boquilla de agua filtrando las partículas en el agua de corte, por lo que éstas ya no llegan a la boquilla. El aumento de la vida útil de la boquilla conseguido de esta forma reduce los costes empresariales.

#### **Excelente calidad de corte**

La larga vida útil de las boquillas de diamante suministra un chorro de agua mucho más permanente lo que implica que el tiempo de servicio es mayor. Esto tiene un efecto positivo sobre la vida útil de la boquilla de enfoque y la calidad de los cantos de corte. El resultado son menos irregularidades y menos desperdicios.

#### **Cambio sencillo y rápido para el corte con agua pura**

El reequipamiento a un cabezal de corte de agua pura se realiza fácil y rápidamente. Basta sustituir el tubo de la boquilla de agua pura por el de la boquilla IDE, que se adapta a la válvula de la boquilla.

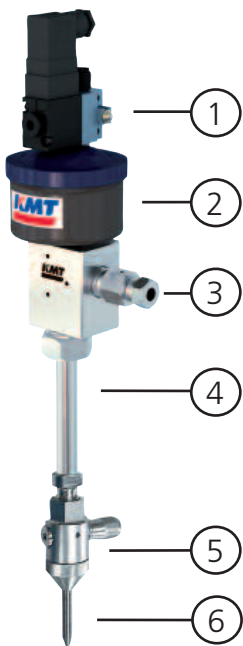
>>>



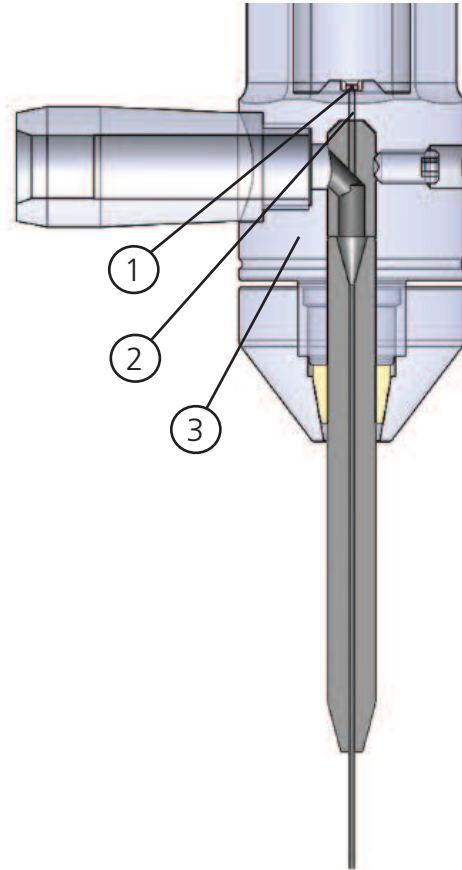


### Modelos estándar

Boquilla de diamante ID	Boquilla de enfoque ID	Longitud
0,25 mm	0,76 mm	76,2 mm
0,28 mm	0,76 mm	76,2 mm
0,33 mm	1,00 mm	76,2 mm
0,35 mm	1,10 mm	76,2 mm



- 1 válvula magnética
- 2 válvula neumática N/C
- 3 válvula de la boquilla
- 4 tubo de la boquilla  
(estándar = 152,4 mm)
- 5 cuerpo de conexión IDE
- 6 boquilla de enfoque



- 1 boquilla de diamante resistente
- 2 alineación del chorro de corte precisa permanente
- 3 cuerpo de conexión de un solo componente

### Tienda on-line: ORDERLINE ANYWHERE

Como cliente registrado, usted puede solicitar sus piezas de recambio originales KMT mediante el portal ORDERLINE ANYWHERE basado en la web. Un catálogo de piezas de recambio electrónico le permite identificar confortablemente las piezas necesarias y disponerlas en una cesta de compra virtual. Usted puede informarse on-line en cada momento sobre el estado de sus pedidos y utilizar otras funciones útiles.



### KMT Waterjet Systems S.L.

Santa Hortensia 15, Oficina J • 28002 Madrid • España  
 Tel: +34-91 510 37 98 • Fax: +34-91 510 28 94  
[www.kmt-waterjet.com](http://www.kmt-waterjet.com) • [info@kmt-waterjet.com](mailto:info@kmt-waterjet.com)



[www.kmt-waterjet.com](http://www.kmt-waterjet.com)