

# Válvulas Neumáticas

## VÁLVULAS NORMALMENTE ABIERTAS Y NORMALMENTE CERRADAS

### Rendimiento Comprobado en Presiones Extremas



**El Nuevo diseño de las válvulas neumáticas de KMT Waterjet contienen un sello nuevo rediseñado y un vástago para una mayor vida útil y más previsible. Estas válvulas permiten mayores ciclos de producción resultando el aumento de producción de partes.**

#### **Diseñada para un Mayor Rendimiento**

Las Válvulas Normalmente Abiertas y Normalmente Cerradas (NO/NC) tienen un rendimiento muy confiable y rápido debido a los 6 resortes de acero inoxidable que aplican la fuerza para abrir y cerrar la válvula. Las válvulas rediseñadas NO/NC tienen un diseño de vástago mejorado y sellos especializados que proporcionan un mejor rendimiento y permiten el aumento de la producción.

#### **Compacto y Liviano para Diversificar**

El diseño compacto y liviano permite que se las ponga juntas más cerca para una mayor diversificación. Las válvulas son usadas en una amplia gama de aplicaciones, incluyendo sistemas de movimientos robóticos de alta velocidad, operaciones de cortes de alto volumen y exigentes, operaciones de corte personalizadas, y el nuevo vástago proporciona mayor rendimiento para ciclos de producción más largos con muchos ciclos de encendido - apagado.

#### **Dos Diseños**

La Válvula Normalmente Cerrada, que requiere de presión de aire para abrirse, puede ser usada como válvula de encendido / apagado de alta presión o como componente en un sistema de sangrado y bloqueo (el cual protege los componentes de alta presión de daños por cambio rápido de presión). Como está normalmente cerrada, la presión del agua se mantendrá uniforme si se pierde la presión de aire, una característica de gran seguridad que prevé una descarga inesperada de agua.

La Válvula Normalmente Abierta, que requiere presión de aire para cerrar, libera la presión del sistema cuando se corta la presión del mismo, proporcionando una mejor protección a los componentes de alta presión. Esta válvula no es recomendada para cabezales de corte.

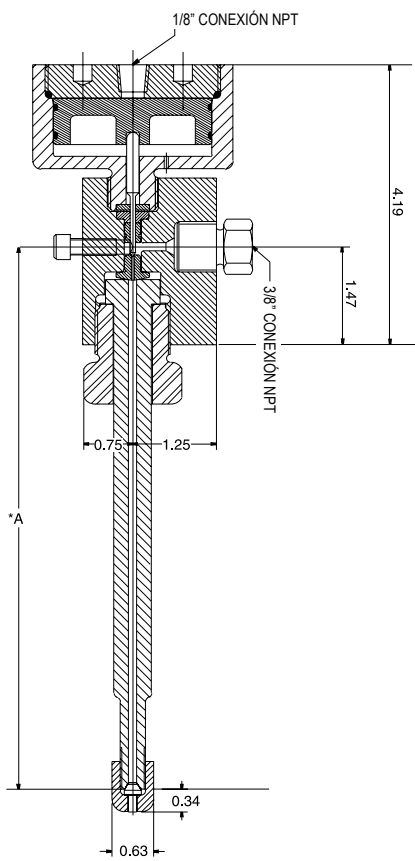
#### **La Familia de Productos de KMT Waterjet**

Las Válvulas Neumáticas NO/NC son válvulas de primera diseñadas para trabajar con la línea completa de componentes de cabezales de corte KMT Waterjet y la línea de bombas STREAMLINE<sup>MR</sup> SL-V.

Por favor, entre en contacto con nosotros para hablar sobre sus aplicaciones o para recibir más información de cualquier componente de alta presión. KMT Waterjet tiene una red de técnicos entrenados certificados disponibles para proporcionar Soluciones en Corte de Bordes.

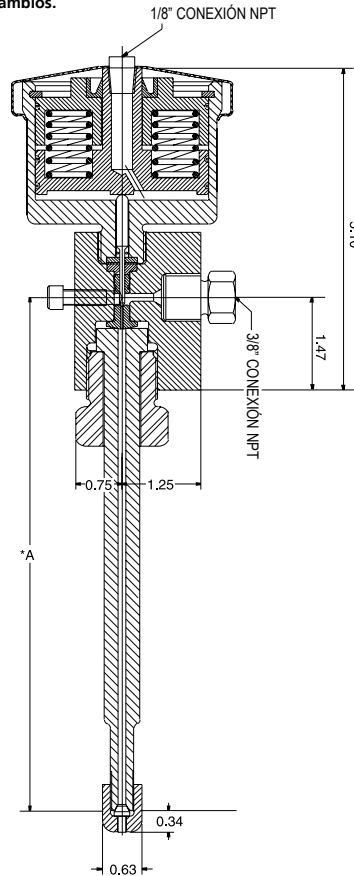


\*Los tamaños disponibles son de 4" a 15"  
 Todas las dimensiones son en pulgadas.  
 Las especificaciones están sujetas a cambios.



**Válvula Normalmente Abierta**

- Requiere presión de aire para cerrarse
- La pérdida de presión de aire abrirá automáticamente la válvula y liberará cualquier presión de agua almacenada.



**Válvula Normalmente Cerrada**

- Requiere de presión de aire para abrirse
- Contiene presión de agua si la presión del aire se pierde.

**Resumen de Características**

**Durabilidad**

El nuevo vástago y diseño del sello asegura una mayor y más confiable vida útil.

**Mantenimiento Mínimo**

El nuevo diseño del vástago es para mucho más ciclos de encendido / apagado que las válvulas comunes.

**Reacción Rápida**

El diseño permite un movimiento más rápido entre las ubicaciones de cortes para un aumento en la producción.

**Confiabilidad**

6 resortes de acero inoxidable aumentan la confiabilidad y la producción.

**Flexibilidad**

El diseño compacto permite que los cabezales de corte se apilen unos cerca de los otros.

**Dos Estilos**

Encuentre la válvula correcta para máquinas específicas o construya un completo sistema de sangrado y bloqueo usando los estilos Normalmente Abierta o Normalmente Cerrada.

**Componentes**

Parte de la industria líder en sistemas de corte incluye a las mejores boquillas cortadoras AUTOLINE<sup>MR</sup>, tubos de enfoque y orificios

**TIEMPOS DE CICLOS  
 (Agua @ 50.000 PSI)**

VÁLVULA	ABIERTA	CERRADA
NC	48 MS	160 MS
NO	48 MS	115 MS

(MS = Milisegundos)



Representante Autorizado:

**KMT Waterjet Systems Inc.**

635 W. 12th Street • P.O. Box 231 • Baxter Springs, KS 66713  
 Tel.: 1-620-856-2151 • Fax: 1-620-856-5050  
[www.kmtgroup.com.mx](http://www.kmtgroup.com.mx) • [info.waterjet@kmtgroup.com](mailto:info.waterjet@kmtgroup.com)