

Cabezal Abrasivo de Corte a Chorro de Agua

Ensamblaje IDE^{MR}

Simplicidad y Rendimiento Avanzados



VISIÓN GENERAL DE LA COMPAÑÍA

KMT Waterjet es un fabricante líder en sistemas de cortado con chorro de agua y desarrollador de “Soluciones en Cortado de Bordes” para clientes en una amplia gama de industrias. El enfoque de la compañía está en los sistemas desarrollados inteligentemente y en partes de fácil uso y operación confiable para los clientes.

La fortaleza de la compañía está fundada en la fuerte experiencia en chorros de agua (desde 1971) de los empleados, la más larga red de integradores de sistemas en el mundo, la continua inversión en investigaciones y desarrollo y la habilidad de usar las reacciones de los clientes. La línea de intensificadores Streamline^{MR} SL-V es la culminación de todos estos factores y es la mejor serie de Streamline^{MR} jamás ofrecida. La red más grande del mundo de integradores de sistemas y gente de apoyo están disponibles para asistirlo con más información en cualquier momento.

Para el mejor sistema de chorro de agua, confíe en “Soluciones en Cortado de Bordes”, entregado por KMT Waterjet.

La Familia de Productos de KMT Waterjet

El ensamblaje IDE^{MR} (Eductor de Diamante Integrado) es una de las más nuevas actualizaciones a la línea de productos líderes en la industria, disponibles de KMT Waterjet. Otros productos incluyen un alimentador abrasivo, medidor de precisión abrasiva, filtros de alta presión y una línea muy avanzada de Bombas de Presión Streamline^{MR}.

Por favor, llámenos para discutir sobre sus aplicaciones o para recibir más información de cualquier componente de alta presión. KMT Waterjet tiene una red de técnicos entrenados y certificados disponibles para proveer Soluciones en Corte de Bordes.



Componentes de Ensamblaje IDE^{MR}



Resumen / Visión General

- Simple – Cuerpo de una pieza, el orificio y el diseño de la cámara mezcladora eliminan conjeturas y reduce el tiempo de ensamblaje.
- Operación Superior - ¡De 10-20 veces más rendimiento sobre los zafiros ó rubíes!
- Alineación Permanente – El Orificio integrado tiene un 0% de ocasión de mala alineación.
- Montaje de Diamante Libre de Presión – El sello esta formado entre el cuerpo y la boquilla del tubo, sin presión en el diamante.

4 Formas de Pedidos

- Juego Completo – Incluye todo lo necesario para adjuntar a la línea de alta presión.
- Juego de Conversión de AutolineMR a IDE^{MR} - Incluye todo lo necesario para instalar el IDE^{MR} en lugar del cabezal de corte Autoline^{MR} .
- Juego de Reemplazo del Cabezal de Corte – El juego más fácil de pedir una vez que la conversión ha sido hecha; el juego incluye todo lo necesario para una operación de 700 horas.
- Solo el Cabezal IDE^{MR} - Incluye sólo el cabezal.

Número de Parte	Tubo de Entrada de Agua HP	Montaje del Filtro de Parada Corta	Accionador y Cuerpo de Válvula	Boquilla del Tubo	Tamaño del IDE ^{MR}	Tubos de Enfoque		
						Largo	ID	Cantidad
Juegos Completos (Todo lo que se necesita después del Filtro HP)								
20454483	3/8"	Sí	Sí	6"	0,010"	3"	0,30"	1
20454486	3/8"	Sí	Sí	6"	0,011"	3"	0,30"	1
20454489	3/8"	Sí	Sí	6"	0,013"	3"	0,40"	1
20454492	3/8"	Sí	Sí	6"	0,014"	3"	0,43"	1
20454495	1/4"	Sí	Sí	6"	0,010"	3"	0,30"	1
20454498	1/4"	Sí	Sí	6"	0,011"	3"	0,30"	1
20454501	1/4"	Sí	Sí	6"	0,013"	3"	0,40"	1
20454504	1/4"	Sí	Sí	6"	0,014"	3"	0,43"	1
Juegos de Conversión de Autoline^{MR} a IDE^{MR} 204								
20454447	3/8"	Sí	-	6"	0,010"	3"	0,30"	1
20454450	3/8"	Sí	-	6"	0,011"	3"	0,30"	1
20454453	3/8"	Sí	-	6"	0,013"	3"	0,40"	1
20454456	3/8"	Sí	-	6"	0,014"	3"	0,43"	1
20454459	1/4"	Sí	-	6"	0,010"	3"	0,30"	1
20454462	1/4"	Sí	-	6"	0,011"	3"	0,30"	1
20454465	1/4"	Sí	-	6"	0,013"	3"	0,40"	1
20454468	1/4"	Sí	-	6"	0,014"	3"	0,43"	1
Juego de Reemplazo IDE^{MR}								
20454471	-	Sólo el Elemento	-	-	0,010"	3"	0,30"	7
20454474	-	Sólo el Elemento	-	-	0,011"	3"	0,30"	7
20454477	-	Sólo el Elemento	-	-	0,013"	3"	0,40"	7
20454480	-	Sólo el Elemento	-	-	0,014"	3"	0,43"	7
Juego de Ejecución IDE^{MR}								
20454336	-	Sólo el Elemento	-	-	0,013"	4"	0,30"	15
Sólo cabezal IDE^{MR} (otros tamaños disponibles a pedido)								
20454306	-	Sólo el Elemento	-	-	0,007"	-	-	-
20454309	-	Sólo el Elemento	-	-	0,010"	-	-	-
20454312	-	Sólo el Elemento	-	-	0,011"	-	-	-
20454315	-	Sólo el Elemento	-	-	0,013"	-	-	-
20454318	-	Sólo el Elemento	-	-	0,014"	-	-	-



El IDE^{MR} – Un Gran Paso Adelante en Cabezales de Corte Abrasivo

¡El Cabezal de Corte Abrasivo Más Fácil de Usar!

¡Finalmente! Un cabezal de corte con menos partes haciendo el rendimiento simple y fiable. Ahora, las únicas piezas que necesitan ser reemplazadas son los tubos de enfoque y el cuerpo principal. Cada IDE^{MR} tiene un diamante y cámara mezcladora permanentemente montados y cada uno incluye la entrada abrasiva cambiabile, tuerca de retención del tubo de enfoque, aro de retención y un elemento de filtro de alta presión.

¡El Rendimiento es Garantizado!

Cada cabezal está garantizado para durar mucho más de 500 horas, ahorrando dinero en mantenimiento, mejorando la calidad del corte y la operación.

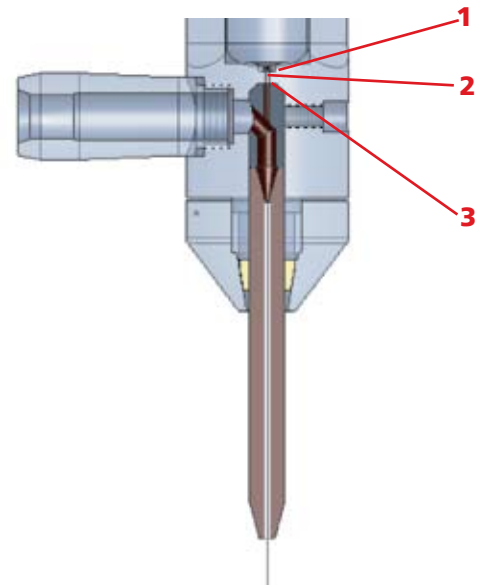
Incluye un Elemento de Filtro de Parada Corta^{MR}

Cada IDE^{MR} incluye un elemento de filtro nuevo para el Filtro de Parada Corta^{MR}. El Filtro mantiene las impurezas colmatadas del orificio.



Visión General de los Componentes

- Diamante Indestructible – El sello está formado entre el cuerpo y la boquilla del tubo, sin presión en el diamante. **(1)**
- Alineación Permanente – El orificio integrado tiene un 0% de ocasión para una mala alineación. **(2)**
- Simple – Cuerpo de una pieza, el orificio y el diseño de la cámara mezcladora eliminan las conjeturas y reduce el tiempo de ensamblaje. **(3)**



El Ensamblaje IDE^{MR} es un Gran Avance para la Industria del Chorro de Agua:

Simplicidad

El cuerpo principal, el orificio y la cámara mezcladora están todos en una sola pieza, eliminando las conjeturas acerca de cómo se gasta cada pieza, reduciendo las piezas mantenidas en el inventario, y simplificando el montaje del cabezal.

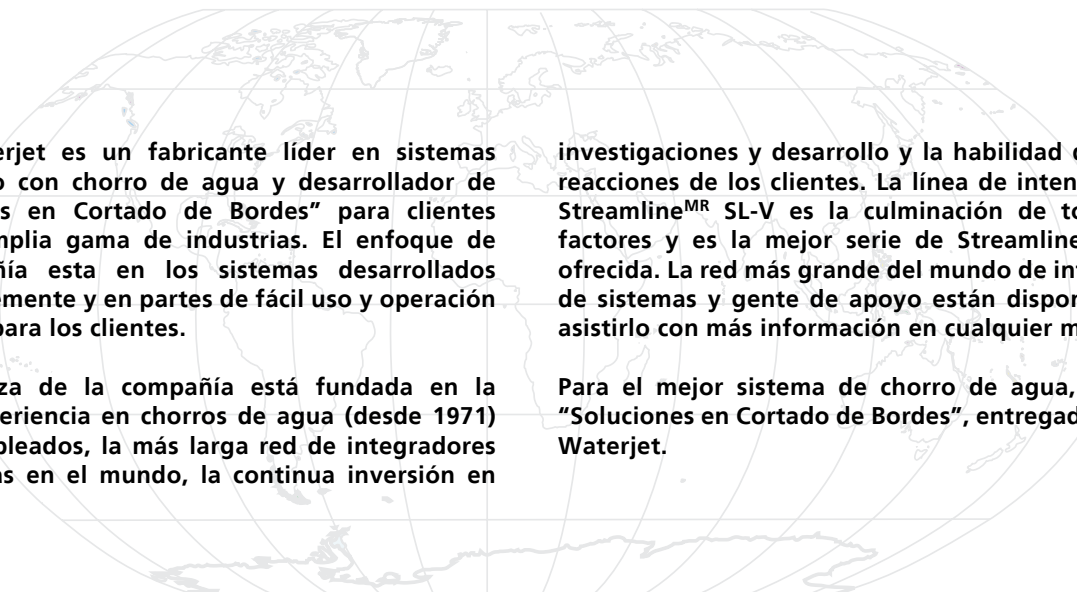
De 10-20 veces de Rendimiento Mayor

El rendimiento del diamante es muy superior al de los rubíes. Mayor vida útil del orificio significa más tiempo de funcionamiento debido al menor cambio de orificios y corte consistente de precisión.

El diseño integrado está basado en "fusión impelente" para una mezcla efectiva y eficiente del agua y el abrasivo. El diseño minimiza la interrupción de la corriente del chorro para una máxima energía en la corriente del chorro de agua.

Calidad Superior del Borde

El largo rendimiento del orificio de diamante entrega un chorro más consistente para una mayor cantidad de tiempo, extendiendo la vida útil del tubo de enfoque y proporcionando un mejor y mucho más consistente borde para reducir la chatarra y eliminar los desperdicios.



KMT Waterjet es un fabricante líder en sistemas de cortado con chorro de agua y desarrollador de “Soluciones en Cortado de Bordes” para clientes en una amplia gama de industrias. El enfoque de la compañía esta en los sistemas desarrollados inteligentemente y en partes de fácil uso y operación confiable para los clientes.

La fortaleza de la compañía está fundada en la fuerte experiencia en chorros de agua (desde 1971) de los empleados, la más larga red de integradores de sistemas en el mundo, la continua inversión en

investigaciones y desarrollo y la habilidad de usar las reacciones de los clientes. La línea de intensificadores Streamline^{MR} SL-V es la culminación de todos estos factores y es la mejor serie de Streamline^{MR} jamás ofrecida. La red más grande del mundo de integradores de sistemas y gente de apoyo están disponibles para asistirlo con más información en cualquier momento.

Para el mejor sistema de chorro de agua, confie en “Soluciones en Cortado de Bordes”, entregado por KMT Waterjet.



KMT Waterjet Systems Inc.

635 W. 12th Street • P.O. Box 231 • Baxter Springs, KS 66713
Tel.: 1-620-856-2151 • Fax: 1-620-856-5050
www.kmtwaterjet.com.mx • info.waterjet@kmtgroup.com